

Dell™ Inspiron™ X200

Battery Charger

電池充電器

バッテリーチャージャー



Model SQC-Q10



www.dell.com | support.dell.com

Dell™ Inspiron™ X200

电池充电器



注、注意和警告



注：注表示可以帮助您更好地使用计算机的重要信息。



注意：注意表示可能会损坏硬件或导致数据丢失，并告诉您如何避免此类问题。



警告：警告表示可能会造成财产损失、人身伤害或死亡。

缩略语和缩写词

有关缩略语与缩写词的完整列表，请参阅计算机的用户指南（双击桌面上的“User's Guide” [用户指南] 图标；或者单击“Start” [开始] 按钮，单击“Help and Support Center” [帮助与支持中心]，然后单击“User and system guides” [用户和系统指南]；视您使用的操作系统而定）。

本文件中的信息如有更改，恕不另行通知。

© 2002 Dell Computer Corporation. 版权所有，翻印必究。

未经 Dell Computer Corporation 书面许可，不准以任何形式进行复制。

本文件中使用的商标：Dell、DELL 徽标和 Inspiron 是 Dell Computer Corporation 的商标；Microsoft 和 Windows 是 Microsoft Corporation 的注册商标；ENERGY STAR（能源之星）是美国环保局的注册商标。作为能源之星的伙伴公司，Dell Computer Corporation 确认本产品符合能源之星关于节能的规定。

本文件中提及的其它商标和产品名称是指拥有相应商标和产品名称的公司或其制造的产品。Dell Computer Corporation 对其它公司的商标和产品名称不拥有任何专利权。

2002 年 7 月 P/N 8U881 Rev. A00

目录

警告：安全说明.....	5
一般信息.....	5
电源.....	6
电池.....	7
使用电池充电器时.....	8
电池处理.....	8
关于电池充电器.....	9
顶部视图.....	9
侧面视图.....	9
底部视图.....	10
检查电池电量.....	10
从计算机中取出电池.....	12
将电池连接至电池充电器.....	13
为电池充电.....	14
从电池充电器中取出电池.....	15
存放电池.....	15
规格.....	15

管制通告.....	17
FCC 通告（仅限于美国）.....	18
IC 通告（仅限于加拿大）.....	20
CE 通告（欧盟）.....	20
CE 标记通告.....	21
符合能源之星标准.....	21
简体中文 A 级警示通告（仅限于中国）.....	22
符合 EN 55022 标准（仅限于捷克共和国）.....	22
VCCI 通告（仅限于日本）.....	23
MIC 通告（仅限于韩国）.....	24
波兰检测和认证中心通告.....	26
BSMI 通告（仅限于台湾）.....	28
NOM 信息（仅限于墨西哥）.....	30

警告：安全说明

遵循以下安全原则可以确保您的人身安全，并且有助于避免计算机和工作环境出现损坏的危险。

一般信息

- 这些安全说明关系到电池充电器、电池与交流适配器之间的相互作用。有关计算机的完整安全信息，请参阅系统信息指南。
- 仅可将此电池充电器与其专用的 Dell 电池模块配合使用。如果与其它未经认可的模块配合使用，可能会增加起火或爆炸的危险。
- 如果您不是合格的维修技术人员，请不要尝试自己维修电池充电器。始终严格按照安装说明进行。
- 如果您将配电盘与交流适配器配合使用，请确保插入配电盘的所有产品的额定电流总和不超过配电盘的额定电流。
- 不要将物体塞入计算机的通风孔或开口处。如果塞入物体，可能会导致内部组件短路而引起火灾或电击。
- 使用交流适配器运行计算机或为电池充电时，请将交流适配器放在通风的地方，例如桌面或地板上。请勿将纸张或其它物品置于交流适配器上面，因为它们会降低适配器的冷却速度；另外，也不要手提箱中使用交流适配器。
- 在计算机正常操作期间，交流适配器可能会变得很热。在操作期间或刚执行操作之后，请小心处理该适配器。
- 直接在裸露的皮肤上操作电池充电器时，请不要操作太长的时间。随着操作的进行，充电器底部的表面温度会逐渐升高（特别在使用交流电源时）。长久地接触会引起皮肤不适，甚至会灼伤皮肤。
- 不要在潮湿的环境中使用电池充电器，例如浴缸、水池、游泳池旁边或潮湿的地下室。

警告：安全说明（续）

- 为避免潜在的电击危险，切勿在雷电期间连接或断开任何电缆，也不要维修或重新配置此产品。切勿在雷雨期间使用电池充电器，除非您的计算机使用电池供电，并且已断开了所有电缆的连接。
- 清洁电池充电器之前，请断开电源。使用蘸水的软布清洁电池充电器。切勿使用液体或喷雾清洁剂，因为其中可能含有易燃物质。

电源

- 只使用经认证可以配合本电池充电器使用的 Dell 交流适配器。使用其它类型的交流适配器可能会导致起火或爆炸。
- 将电池充电器连接至电源插座之前，请检查交流适配器的额定电压，确保所需的电压和频率与提供的电源相匹配。
- 要断开电池充电器的所有电源连接，请关闭计算机并取出电池组，然后从电源插座中断开交流适配器的连接。
- 为避免遭受电击，请将交流适配器和外围设备的电源电缆插入正确接地的电源。这些电源电缆配有三脚插头，可以确保正确接地。不要使用转接插头，也不要拔下电源电缆插头的接地插脚。如果使用延长电缆，请使用适当类型的二线或三线电缆，以正确连接交流适配器电源电缆。
- 不要在交流适配器的电源电缆上放置任何物品，并将电缆置于不会被踩踏或踢到的地方。

警告：安全说明（续）


- 如果您使用的配电盘配有多个插座，则在将交流适配器的电源电缆插入配电盘时，应小心谨慎。某些配电盘可能会允许您错误地插入电源插头。错误地插入电源插头可能会对计算机造成永久性的损坏，同时还可能会导致电击和（或）起火。请确保将电源插头的接地插脚正确插入配电盘的相应接地触点。

电池

- 仅可使用经认证可以配合本计算机使用的 Dell 电池模块。使用其它类型的电池可能会导致起火或爆炸。
- 不要将电池组放入您的口袋、钱包或其它类似容器中，因为其中的金属物体（例如汽车钥匙或纸夹）可能会造成电池两端短路。由此产生的强大电流会形成极高的温度，从而烧坏电池组、导致起火或灼伤皮肤。
- 如果处理不当，电池可能会灼伤皮肤。切勿拆开电池。处理损坏的或发生漏液的电池组时，请务必小心谨慎。如果电池损坏，则电解液可能会从中流出而造成人身伤害。
- 将电池放置在远离儿童的地方。
- 不要将计算机或电池组存储或放置在热源（例如暖气片、壁炉、火炉、电暖气或其它产生热能的装置）附近，也不要暴露在温度超过 60°C (140°F) 的环境中。加热到高温时，电池可能会发生爆炸而导致起火。
- 不要将计算机电池丢入火中，也不要与家庭废品放在一起。电池可能会发生爆炸。根据制造商的说明处理废弃的电池，或者与当地的废品处理机构联系，了解处理电池的有关说明。请尽快处理已耗尽电量或已损坏的电池。

使用电池充电器时

遵循下面的安全处理原则，以免损坏电池充电器：

- 安装电池充电器时，请将其放置在平坦的表面上。
 - 防止外部环境对电池充电器造成危害，例如污垢、灰尘、食物、液体、过高或过低的温度以及阳光直射。
 - 在温度和（或）湿度差别较大的环境中移动电池充电器时，可能会在计算机表面或内部形成冷凝。为避免损坏电池充电器，请在使用前让其有足够的时间蒸发掉水份。
-  **注意：**将电池充电器从低温移至温暖环境或从高温移至较冷环境时，请在电池充电器适应室温后再接通电源。
- 断开电缆时，请抓住电缆的连接器或张力释放拉环将其拔出，切勿拉扯电缆。拔出连接器时应均匀用力，以免弄弯连接器插针。另外，在连接电缆之前，请确保两个连接器均已正确定向并对齐。
 - 如果电池充电器受潮或损坏，请执行“解决问题”中所述的步骤。如果您在执行这些步骤之后确认电池充电器无法正常操作，请与 Dell 联系（请参阅用户指南中的“获得帮助”，找到适当的电话号码）。



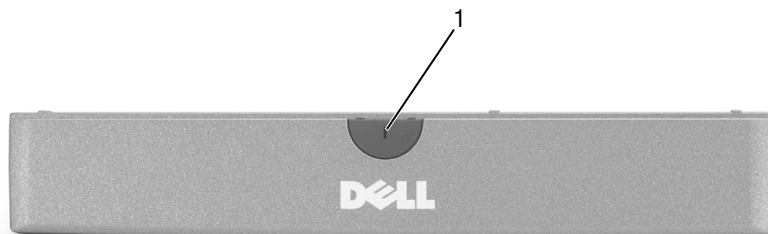
电池处理

您的计算机使用锂离子电池和镍金属氢化物 (NiMH) 币形电池。有关在计算机中更换锂离子电池的说明，请参阅 Dell 计算机说明文件中关于更换电池的部分。镍氢电池的使用寿命很长，您很有可能永远无需更换。但是如果确实需要更换电池，则必须由授权的服务技术人员来完成此过程。

不要将电池与家庭废品放在一起。有关最近的电池回收点位置，请与当地的废品处理机构联系。

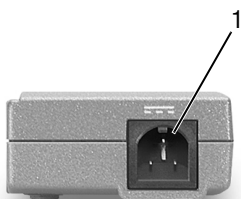
关于电池充电器

顶部视图



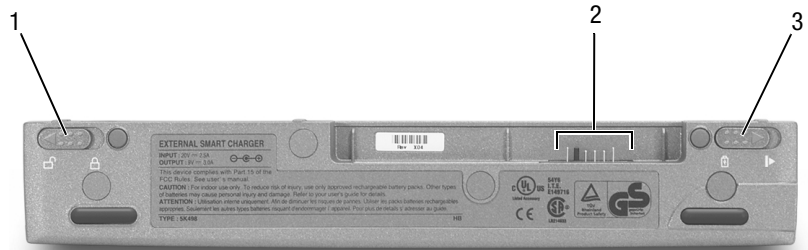
1 电池充电器指示灯

侧面视图



1 交流适配器连接器

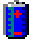
底部视图



- | | |
|---|-----------|
| 1 | 电池充电器锁定门锁 |
| 2 | 电池充电器连接器 |
| 3 | 电池充电器释放门锁 |

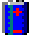
检查电池电量

您可以先检查电池电量，然后再从计算机中取出电池并将其连接至电池充电器。还可以将电源管理选项设置为在电池电量不足时向您发出警报。

Microsoft® Windows® 电源表窗口和  图标、电池电量表以及低电量警告提供了有关电池电量的信息。

电源表


Windows 电源表可以提示剩余的电池电量。要检查电源表：

双击任务栏中的  图标，或者：

- 1 打开“Control Panel”（控制面板）。
- 2 双击“Power Options”（电源选项）（或“Power Management” [电源管理]）图标，打开“Power Options Properties”（电源选项属性）窗口。

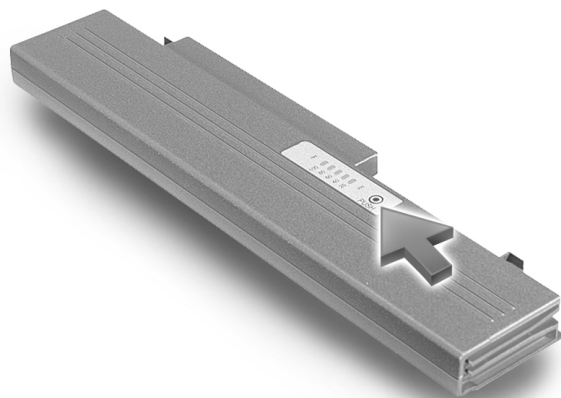
3 单击“Power Meter”（电源表）标签。

“Power Meter”（电源表）标签显示了当前电源来源以及剩余电池电量。


如果计算机已连接至电源插座，则会显示  图标。

电池电量表

将电池充电器连接至电池之前，请按下电池电量表上的状态按钮，打开电池电量指示灯。每个指示灯代表约百分之二十的电池总电量。例如，如果电池剩余百分之八十的电量，则五个指示灯中会有四个亮起。如果没有指示灯亮起，则表示电池电量已耗尽。



低电量警告

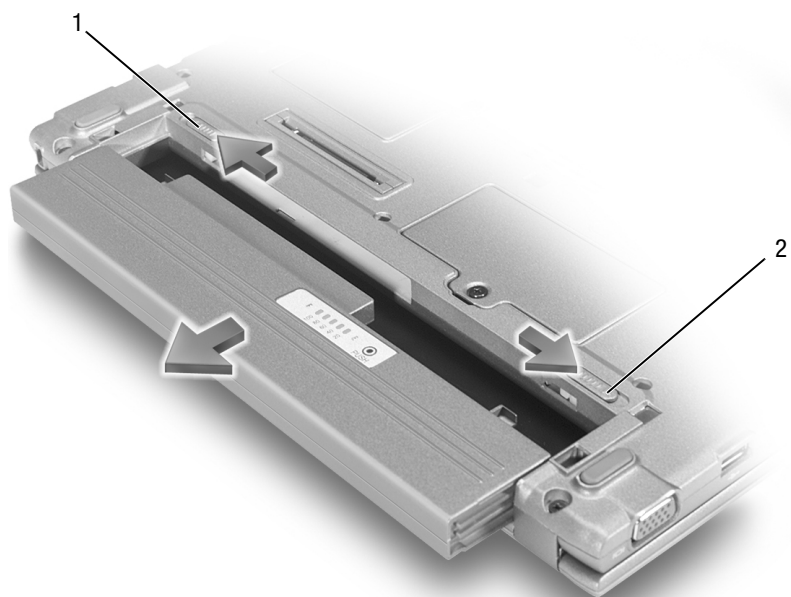
 **注意：** 为避免丢失或损坏数据，请在出现低电量警告后立即保存您的工作，然后将计算机连接至电源插座。如果电池电量完全耗尽，计算机将自动进入休眠模式。

如果电池电量低于“Power Options Properties”（电源选项属性）窗口中设置的特定百分比，屏幕将弹出一个警告窗口。有关电池低电量警报的详情，请参阅联机用户指南中的“电源管理”部分。

从计算机中取出电池

注意：如果计算机已进入等待模式或休眠模式，则不能断开对接计算机。如果您选择先断开对接计算机，然后再使计算机进入等待模式并更换电池，则最多只有一分钟的时间来安全地完成电池更换过程；超过此时间后，计算机将关机并丢失所有未保存的数据。

- 1 确保计算机已关闭、处于休眠模式或已连接至电源插座。
- 2 取出电池：
 - a 如果计算机已对接，请断开对接。
 - b 将计算机底部的电池闩锁滑向解除锁定位置。
 - c 滑动并按住计算机底部的电池释放闩锁，然后从电池槽中取出电池。

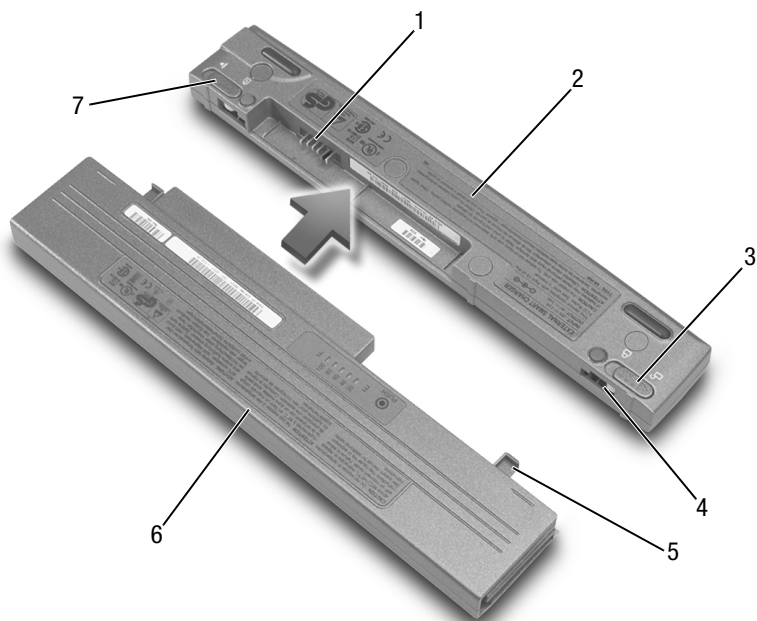


1 电池闩锁

2 电池释放闩锁

将电池连接至电池充电器

- 1 将电池底部与电池充电器底部对齐。
- 2 将电池滑入电池充电器连接器，并将电池卡舌滑入电池充电器插槽。

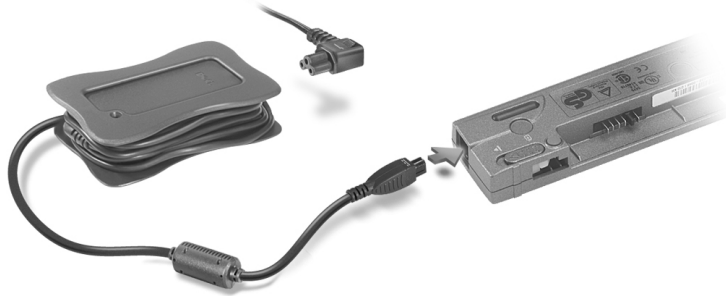


1 电池充电器连接器	5 电池卡舌 (2个)
2 电池充电器	6 电池
3 电池充电器锁定门锁	7 电池充电器释放门锁
4 电池充电器插槽 (2个)	

- 3 将电池充电器锁定门锁滑至锁定位置。

为电池充电

- 1 从计算机中取出电池并将其连接至电池充电器（请参阅“从计算机中取出电池”和“将电池连接至电池充电器”）。
- 2 将交流适配器连接至电池充电器上的交流适配器连接器，然后连接至电源插座。




警告：如果您使用的配电盘配有多个插座，则在将交流适配器的电源电缆插入配电盘时应小心谨慎。某些配电盘可能会允许您错误地插入电源插头。错误地插入电源插头可能会对计算机造成永久性的损坏，同时还可能会导致电击和（或）起火。请确保将电源插头的接地插脚正确插入配电盘的相应接地触点。

20Whr 和 27Whr 的电池大约可以在 1.5 小时内充满电； 58Whr 的电池大约可以在 3 小时内充满电。正在为电池充电时，电池充电器指示灯将呈绿色亮起。电池充满电后，电池充电器指示灯将呈绿色闪烁。如果在充电期间出现错误，电池充电器指示灯将呈琥珀色闪烁。

有关解决电池问题的信息，请参阅联机用户指南中的“解决问题”部分。

从电池充电器中取出电池

 **注意：**从电池充电器中断开交流适配器的连接时，请抓住适配器电缆连接器而不是电缆本身，然后轻而稳定地拉出电缆，以免损坏电缆。

- 1 从电源插座和电池充电器中断开交流适配器的连接。
- 2 将电池充电器锁定闩锁滑至解除锁定位置。
- 3 滑动并按住电池充电器释放闩锁，然后从电池充电器连接器中轻轻地将电池拉出。
- 4 在计算机中重新安装电池：
 - a 将电池滑入托架，直到电池释放闩锁发出咔嗒声。
 - b 将电池闩锁滑至锁定位置。

存放电池

计算机长时间存放不用时，请卸下任何已安装的电池组。电池在超长时间的存放过程中会释放电量。经过长时间存放后，请先将电池充满电，然后再使用电池电源为计算机供电。

规格

电池充电器

尺寸：

长度	35 毫米（1.4 英寸）
高度	15 毫米（0.6 英寸）
宽度	212 毫米（8.3 英寸）

重量（标准） 0.06 千克（0.13 磅）

电压：

输入	20VDC
输出	9.0VDC（额定）

电池充电器（续）

充电电流（最大）	使用 58Whr 电池时为 3.0A 使用 20Whr 电池时为 2.5A
充电时间（大约）：	58Whr 电池为 3 小时 20Whr 电池为 1.5 小时
温度范围：	
操作时	0° 至 40°C（32° 至 104°F）
存储时	-65° 至 150°C（-85° 至 302°F）

交流适配器

输入电压	90–135VAC 和 164–264VAC
输入电流（最大）	1.2A
输入频率	47–63Hz
输出电流（最大）	2.5A
输出功率	50W
额定输出电压	20VDC
尺寸（不带电线管理器）：	
高度	27.5 毫米（1.08 英寸）
宽度	47 毫米（1.85 英寸）
长度	95 毫米（3.74 英寸）
重量（附带直流电缆）	0.41 千克（0.9 磅）
温度范围：	
操作时	0° 至 40°C（32° 至 104°F）
存储时	-40° 至 70°C（-40° 至 158°F）

管制通告

电磁干扰 (EMI) 是一种信号或辐射，它散布在空中或通过电源线或信号线传送，这样会对无线电导航或其它安全服务设施的正常工作造成危害，并且严重地干扰、阻碍或重复中断经许可的无线电通信服务。无线电通信服务包括但不限于 AM/ FM 商业电台、电视、蜂窝式无线电通信、雷达、空中交通管制、寻呼机和个人通信服务 (PCS)。这些经许可的服务与无意放射体（例如包括计算机在内的数字设备）一起形成了电磁环境。

电磁兼容性 (EMC) 指各种电子设备在电子环境中共同工作的能力。本计算机的设计符合管制机构关于 EMI 的限制，但是不能保证在特定的安装环境中绝对不产生干扰。如果此设备确实对无线电通信服务造成了干扰（可以通过关闭和打开设备确定是否有干扰），请尝试以下一种或多种方法排除干扰：

- 重新调整接收天线的方向。
- 根据接收器的位置重新放置计算机。
- 将计算机移至远离接收器的位置。
- 将计算机连接至不同的电源插座，使计算机与接收器占用不同的分支电路。

如果有必要，请咨询 Dell 技术支持代表或有经验的无线电 / 电视技术人员，获得其它有益建议。

Dell 计算机经设计、检测和分类，适用于相应的电磁环境。这些电磁环境分类通常是指以下标准定义：

- A 级通常适用于商业或工业环境。
- B 级通常适用于居住环境。

计算机集成的或连接的信息技术设备 (ITE)，包括设备、扩充卡、打印机、输入/输出 (I/O) 设备、显示器等，均必须与计算机的电磁环境分类相匹配。

关于屏蔽信号电缆的注意事项：请仅用屏蔽电缆将设备连接至任何 Dell 设备，以减少对无线电通信服务造成干扰的可能性。使用屏蔽电缆可以确保在特定的环境中维持相应的 EMC 分类。Dell 提供了并行打印机电缆。如果您愿意，可以通过 Dell WWW 站点 accessories.us.dell.com/sna/category.asp?category_id=4117 向 Dell 订购电缆。

按其分类，大多数 Dell 计算机适用于 B 级环境。但是，计算机在安装某些选件后可能会使一些配置更改为 A 级。要确定您的计算机或设备属于何种电磁分类，请参阅每个管制机构专用的以下各节。每一节均提供了某个国家或地区特定的 EMC/EMI 信息或产品安全信息。

FCC 通告（仅限于美国）

大多数 Dell 计算机均由联邦通信委员会 (FCC) 划分为 B 级数字设备。要确定您的计算机属于何种分类，请查看计算机底部或背面板、插卡固定支架或插卡上面的所有 FCC 注册标签。如果其中任何一个标签指定为 A 级，则整个计算机属于 A 级数字设备。如果所有标签均由 FCC 标识号或 FCC 徽标 (FCC) 识别为 B 级，则您的计算机属于 B 级数字设备。

一旦确定了计算机的 FCC 等级，请阅读相应的 FCC 通告。请注意：FCC 规定，凡是未经 Dell 明确许可而进行的变更或修改，均可能导致您失去操作此设备的权利。

此设备符合 FCC 规则第 15 部分中的规定。其操作符合以下两个条件：

- 此设备不会导致有害干扰。
- 此设备必须可以承受任何接收到的干扰，包括可能导致不正常操作的干扰。

A 级

此设备经检测，符合 FCC 规则第 15 部分中关于 A 级数字设备的限制规定。这些限制的目的是为了在商业环境中使用此设备时，可以提供合理的保护以便防止有害干扰。此设备会产生、使用和辐射射频能量，如果未遵照制造商的使用手册进行安装和使用，可能会对无线电通信造成有害干扰。在居住区使用此设备可能会导致有害干扰，在此情况下，您必须自费排除这些干扰。

B 级

此设备经检测，符合 FCC 规则第 15 部分中关于 B 级数字设备的限制规定。这些限制的目的是为了在居住区安装此设备时，可以提供合理的保护以防止有害干扰。此设备可以产生、使用和辐射射频能量，如果不遵照制造商的使用手册安装和使用此设备，可能会对无线电通信造成干扰。但是，这并不能保证在某些特定的安装环境中绝对不会产生干扰。如果此设备确实对无线电或电视接收造成有害干扰，并且可以通过关闭和打开设备来确定，则可以按以下一种或多种方法排除干扰：

- 重新调整接收天线的方向或位置。
- 增大设备与接收器之间的距离。
- 将设备和接收器连接至不同的电路。
- 与代理商或有经验的无线电 / 电视技术人员联系，获得有关帮助。

本设备或者本文件中提及的符合 FCC 管制规定的设备上均具有以下信息：

- Model number: SQC-Q10
- Company name:

Dell Computer Corporation
One Dell Way
Round Rock, Texas 78682 USA
(512) 338-4400


IC 通告（仅限于加拿大）

大多数的 Dell 计算机（以及其它的 Dell 数字设备）由加拿大工业部 (IC) 干扰成因设备标准 3 (ICES-003) 划分为 B 级数字设备。要确定计算机（或其它 Dell 数字设备）适用的分类（A 级或 B 级），请检查计算机（或其它数字设备）底部或背面板上的所有注册标签。其中一个标签上会标有“IC Class A ICES-003”或“IC Class B ICES-003”的声明。请注意：加拿大工业部条例规定，凡是未经 Dell 明确许可而进行的变更或修改，均可能导致您失去操作此设备的权利。

此 B 级（或 A 级，如果注册标签已指明）数字设备符合加拿大干扰成因设备条例的要求。

Cet appareil numérique de la Classe B (ou Classe A, si ainsi indiqué sur l'étiquette d'enregistrement) respecte toutes les exigences du Règlement sur le Matériel Brouilleur du Canada.

CE 通告（欧盟）

标有此标记  表示此 Dell 计算机符合欧盟的 EMC 标准和低电压标准。此标记表示本 Dell 系统符合以下技术标准：

- EN 55022 — “信息技术设备 — 无线电干扰特性 — 限制与测量方法。”
- EN 55024 — “信息技术设备 — 抗扰性 — 限制与测量方法。”
- EN 61000-3-2 — “电磁兼容性 (EMC) — 第 3 部分：限制 — 第 2 节：谐波电流辐射限制（设备输入电流小于或等于 16A/相）。”
- EN 61000-3-3 — “电磁兼容性 (EMC) — 第 3 部分：限制 — 第 3 节：低电压供电系统的电压波动和闪变限制（适用于额定电流小于或等于 16A 的设备）。”
- EN 60950 — “信息技术设备安全性。”

注：两种分类对应的 EN 55022 辐射要求：

- A 级用于一般商业区域。
- B 级用于一般居住区域。

按其分类，本 Dell 设备适用于一般 B 级居住环境。

根据上述规定和标准宣布的“一致性声明”在 Dell Computer Corporation Products Europe BV, Limerick, Ireland 备有档案。

CE 标记通告

本设备符合欧盟 1999/5/EC 规定的基本要求。

Cet équipement est conforme aux principales caractéristiques définies dans la Directive européenne RTTE 1999/5/CE.

Die Geräte erfüllen die grundlegenden Anforderungen der RTTE-Richtlinie (1999/5/EG).

Questa apparecchiatura è conforme ai requisiti essenziali della Direttiva Europea R&TTE 1999/5/CE.

Este equipo cumple los requisitos principales de la Directiva 1999/5/CE de la UE, "Equipos de Terminales de Radio y Telecomunicaciones".

Este equipamento cumpre os requisitos essenciais da Directiva 1999/5/CE do Parlamento Europeu e do Conselho (Directiva RTT).

Ο εξοπλισμός αυτός πληροί τις βασικές απαιτήσεις της κοινοτικής οδηγίας EU R&TTE 1999/5/EK.

Deze apparatuur voldoet aan de noodzakelijke vereisten van EU-richtlijn betreffende radioapparatuur en telecommunicatie-eindapparatuur 1999/5/EG.

Denne udstyr opfylder de Væsentlige krav i EU's direktiv 1999/5/EC om Radio- og teleterminaludstyr.

Denne utstyret er i overensstemmelse med hovedkravene i R&TTE-direktivet (1999/5/EC) fra EU.

Utrustningen uppfyller kraven för EU-direktivet 1999/5/EC om ansluten teleutrustning och ömsesidigt erkännande av utrustningens överensstämmelse (R&TTE).

Tämä laite vastaa EU:n radio- ja telepätälaitedirektiivin (EU R&TTE Directive 1999/5/EC) vaatimuksia.

符合能源之星® 标准

Dell™ 计算机的某些配置符合由环境保护局 (EPA) 制订的计算机节能要求。如果您的计算机前面板标有能源之星® 徽标，则计算机的初始配置符合这些要求，并且启用了计算机中的所有能源之星® 电源管理功能。

注：任何标有能源之星® 徽标的 Dell 计算机，其出厂时的配置均符合 EPA 能源之星® 的要求。您对此配置所作的任何更改（例如安装额外的扩充卡或驱动器），均有可能增加计算机的电源消耗而超出 EPA 能源之星® 计算机计划制订的限制。

能源之星® 徽标



EPA 的能源之星® 计算机计划是 EPA 和计算机制造厂商共同努力的结果，它提倡使用节能的计算机产品以减少空气污染。EPA 估计，使用能源之星® 计算机产品每年可节约多达二十亿美元的用电费用。节省电力进而可以减少二氧化碳（温室效应的主要成因）以及二氧化硫和氮氧化物（酸雨的主要成因）的排放。

在长时间不使用计算机时（特别是晚上和周末）关闭计算机，可以有助于节约电能并减少副作用。

简体中文 A 级警示通告（仅限于中国）

在 A 级系统中，靠近管制标签的位置将附带以下警告：

严重警告：本产品为 A 级产品。在居住环境中，本产品可能会产生无线电干扰；在这种情况下，您可能需要采取适当的措施来消除干扰。

声明

此为 A 级产品，在生活环境中，该产品可能会造成无线电干扰。在这种情况下，可能需要用户对其干扰采取切实可行的措施。

符合 EN 55022 标准（仅限于捷克共和国）

本设备属于 EN 55022 中所述的 B 级设备，除非规格标签特别声明它属于 A 级设备。以下内容适用于 EN 55022 的 A 级设备（保护半径可达 30 米）。此设备的用户有责任采取所有必要的措施，消除此设备对电信或其它设备造成的干扰。

Pokud není na typovém štítku počítače uvedeno, že spadá do třídy A podle EN 55022, spadá automaticky do třídy B podle EN 55022. Pro zařízení zařazená do třídy A (ochranné pásmo 30m) podle EN 55022 platí následující. Dojde-li k rušení telekomunikačních nebo jiných zařízení, je uživatel povinen provést taková opatření, aby rušení odstranil.

VCCI 通告（仅限于日本）

大多数 Dell 计算机均由干扰自愿控制委员会 (VCCI) 划分为 B 级信息技术设备 (ITE)。但是，计算机在安装某些选件后可能会使某些配置更改为 A 级。计算机集成的或连接的 ITE，包括设备、扩充卡、打印机、输入 / 输出 (I/O) 设备和显示器等，必须与计算机的电磁环境分类 (A 或 B 级) 相匹配。

要确定您的计算机分类，请检查计算机底部或背面板上的管制标签/标记（参见“VCCI A 级 ITE 管制标记”和“VCCI B 级 ITE 管制标记”）。确定计算机的 VCCI 分类后，请参阅相应的 VCCI 通告。

A 级 ITE

この装置は、情報処理装置等電波障害自主規制協議会 (VCCI) の基準に基づくクラス A 情報技術装置です。この装置を家庭環境で使用すると電波妨害を引き起こすことがあります。この場合には使用者が適切な対策を講ずるよう要求されることがあります。

此 A 级产品符合干扰自愿控制委员会 (VCCI) 针对信息技术设备制订的干扰标准。如果在居住环境中使用本设备，可能会产生射频干扰。出现这种情况时，可能需要用户采取适当的措施。

VCCI A 级 ITE 管制标记

如果管制标签上附带以下标记，则计算机属于 A 级产品：

VCCI

B 级 ITE

この装置は、情報処理装置等電波障害自主規制協議会 (VCCI) の基準に基づくクラス B 情報技術装置です。この装置は家庭環境で使用することを目的としていますが、ラジオやテレビジョン受信機に近接して使用されると、受信障害を引き起こすことがあります。取扱説明書に従って正しい取り扱いをしてください。

此 B 级产品符合干扰自愿控制委员会 (VCCI) 针对信息技术设备制订的干扰标准。如果在居住环境中的无线电或电视接收器附近使用本设备，可能会产生无线电干扰。请按照说明手册安装和使用本设备。

VCCI B 级 ITE 管制标记

如果管制标签上附带以下标记，则计算机属于 B 级产品：



MIC 通告（仅限于韩国）

要确定计算机系统（或其它 Dell 数字设备）的分类（A 级或 B 级），请检查计算机（或其它 Dell 数字设备）上的韩国信息通信部 (MIC) 注册标签。MIC 标签的位置可能与本产品的其它管制标记不同。标签的第二行标出了本产品的辐射级别 — “(A)” 表示 A 级产品，“(B)” 则表示 B 级产品。

注：两种分类的 MIC 辐射要求：

- A 级设备用于商业用途。
- B 级设备用于非商业用途。

A 级设备

기종별	사용자안내문
A급 기기 (업무용 정보통신기기)	이 기기는 업무용으로 전자파적합등록을 한 기기이오니 판매자 또는 사용자는 이 점을 주의하시기 바라며 만약 잘못 판매 또는 구입하였을 때에는 가정용으로 교환하시기 바랍니다.

请注意，本设备已获得有关电磁干扰的商业性用途认可。如果发现本设备不适用于您，请将其更换成非商业用途的设备。

MIC A 级管制标记

如果管制标签上附带以下标记，则计算机属于 A 级产品：



1. 기기의 명칭(모델명):
2. 인증번호:(A)
3. 인증받은 자의 상호:
4. 제조년월일:
5. 제조자/제조국가:

B 级设备

기종별	사용자 안내문
B급 기기 (가정용 정보통신기기)	이 기기는 가정용으로 전자파적합등록을 한 기기로서 주거지역에서는 물론 모든 지역에서 사용할 수 있습니다.

请注意，本设备已获得非商业性用途认可，并且可在任何环境（包括居住区）中使用。

MIC B 级管制标签

如果管制标签上附带以下标记，则计算机属于 B 级产品。



1. 기기의 명칭(모델명): PP01L/Latitude C640
2. 인증번호: 상품부착 승인번호 참조 요망(B급 전자파적합등록필)
3. 인증받은 자의 상호: 델컴퓨터(주)
4. 제조년월일: 상품부착 라벨 참조
5. 제조자/제조국가: 말레이시아

波兰检测和认证中心通告

本设备应使用带有保护电路的插座（三相插座）连接电源。所有配合使用的设备（计算机、显示器、打印机等）均应使用相同的供电电源。

室内电器安装的相位导线应具有短路保护设备，即额定值不大于 16A 的保险丝。

要完全切断设备的电源，必须从电源设备插座中拔下电源设备电缆。插座应靠近设备并且易于插拔。

“B”保护标记表明本设备符合 PN-93/T-42107 与 PN-EN 55022 标准规定的使用保护要求。

Wymagania Polskiego Centrum Badań i Certyfikacji

Urządzenie powinno być zasilane z gniazda z przyłączonym obwodem ochronnym (gniazdo z kołkiem). Współpracujące ze sobą urządzenia (komputer, monitor, drukarka) powinny być zasilane z tego samego źródła.

Instalacja elektryczna pomieszczenia powinna zawierać w przewodzie fazowym rezerwową ochronę przed zwarciami, w postaci bezpiecznika o wartości znamionowej nie większej niż 16A (amperów).

W celu całkowitego wyłączenia urządzenia z sieci zasilania, należy wyjąć wtyczkę kabla zasilającego z gniazdka, które powinno znajdować się w pobliżu urządzenia i być łatwo dostępne. Znak bezpieczeństwa "B" potwierdza zgodność urządzenia z wymaganiami bezpieczeństwa użytkownika zawartymi w PN-93/T-42107 i PN-EN 55022:1996.

Jeżeli na tabliczce znamionowej umieszczono informację, że urządzenie jest klasy A, to oznacza to, że urządzenie w środowisku mieszkalnym może powodować zakłócenia radioelektryczne. W takich przypadkach można żądać od jego użytkownika zastosowania odpowiednich środków zaradczych.

Pozostałe instrukcje bezpieczeństwa

- Nie należy używać wtyczek adapterowych lub usuwać kołka obwodu ochronnego z wtyczki. Jeżeli konieczne jest użycie przedłużacza to należy użyć przedłużacza 3-żyłowego z prawidłowo połączonym przewodem ochronnym.
- System komputerowy należy zabezpieczyć przed nagłymi, chwilowymi wzrostami lub spadkami napięcia, używając eliminatora przepięć, urządzenia dopasowującego lub bezzakłócenowego źródła zasilania.
- Należy upewnić się, aby nic nie leżało na kablach systemu komputerowego, oraz aby kable nie były umieszczone w miejscu, gdzie można byłoby na nie nadeptywać lub potykać się o nie.
- Nie należy rozlewać napojów ani innych płynów na system komputerowy.
- Nie należy wpychać żadnych przedmiotów do otworów systemu komputerowego, gdyż może to spowodować pożar lub porażenie prądem, poprzez zwarcie elementów wewnętrznych.
- System komputerowy powinien znajdować się z dala od grzejników i źródeł ciepła. Ponadto, nie należy blokować otworów wentylacyjnych. Należy unikać kładzenia luźnych papierów pod komputer oraz umieszczania komputera w ciasnym miejscu bez możliwości cyrkulacji powietrza wokół niego.

BSMI 通告（仅限于台湾）

BSMI 通告 (僅限於台灣)

大多數的 Dell 電腦系統被 BSMI (經濟部標準檢驗局) 劃分為乙類數位裝置。但是，使用某些選件會使有些組態的等級變成甲類。若要確定您的電腦系統適用等級，請檢查所有位於電腦底部或背面板、擴充卡安裝托架，以及擴充卡上的 BSMI 註冊標籤。如果其中有一甲類標籤，即表示您的系統為甲類數位裝置。如果只有 BSMI 的檢磁號碼標籤，則表示您的系統為乙類數位裝置。

一旦確定了系統的 BSMI 等級，請閱讀相關的 BSMI 通告。請注意，BSMI 通告規定凡是未經 Dell Computer Corporation 明確批准的擅自變更或修改，將導致您失去此設備的使用權。

此裝置符合 BSMI (經濟部標準檢驗局) 的規定，使用時須符合以下兩項條件：

- 此裝置不會產生有害干擾。
- 此裝置必須能接受所接收到的干擾，包括可能導致無法正常作業的干擾。

甲類

此設備經測試證明符合 BSMI (經濟部標準檢驗局) 之甲類數位裝置的限制規定。這些限制的目的是為了在商業環境中使用此設備時，能提供合理的保護以防止有害的干擾。此設備會產生、使用並散發射頻能量；如果未遵照製造廠商的指導手冊來安裝和使用，可能會干擾無線電通訊。請勿在住宅區使用此設備。

警告使用者：

這是甲類的資訊產品，在居住的環境中使用時，可能會造成射頻干擾，在這種情況下，使用者會被要求採取某些適當的對策。

乙類

此設備經測試證明符合 BSMI (經濟部標準檢驗局) 之乙類數位裝置的限制規定。這些限制的目的是爲了在住宅區安裝時，能防止有害的干擾，提供合理的保護。此設備會產生、使用並散發射頻能量；如果未遵照製造廠商的指導手冊來安裝和使用，可能會干擾無線電通訊。但是，這並不保證在個別的安裝中不會產生干擾。您可以透過關閉和開啓此設備來判斷它是否會對廣播和電視收訊造成干擾；如果確實如此，我們建議您嘗試以下列一種或多種方法來排除干擾：

- 重新調整天線的接收方向或重新放置接收天線。
- 增加設備與接收器的距離。
- 將設備連接至不同的插座，使設備與接收器連接在不同的電路上。
- 請向經銷商或有經驗的無線電/電視技術人員查詢，以獲得幫助。

NOM 信息（仅限于墨西哥）




根据墨西哥官方标准 (NOM) 要求，本说明文件中所述的设备上提供以下信息：

Exporter:	Dell Computer Corporation One Dell Way Round Rock, TX 78682
Importer:	Dell Computer de México, S.A. de C.V. Paseo de la Reforma 2620 - 11° Piso Col. Lomas Altas 11950 México, D.F.
Ship to:	Dell Computer de México, S.A. de C.V. al Cuidado de Kuehne & Nagel de México S. de R.I. Avenida Soles No. 55 Col. Peñon de los Baños 15520 México, D.F.
Model number:	SQC-Q10
Supply voltage:	100-240 VAC
Frequency:	50-60 Hz
Current Consumption:	1.2 A
Output voltage:	20 VDC
Output current:	2.5 A

Dell™ Inspiron™ X200

バッテリーチャージャー

メモ、注意および警告

-  **メモ**：メモは、コンピュータを使いやすくする為の重要な情報を説明しています。
-  **注意**：注意は、ハードウェアの損傷やデータの損失の可能性を示し、その危険を回避するための方法を説明しています。
-  **警告**：警告は、物的損害、けが、または死亡の原因となる可能性があることを示します。

略語と頭字語

略語一覧については、コンピュータの「ユーザーズガイド」を参照してください（ご使用のオペレーティングシステムに応じて、デスクトップの**ユーザーズガイド**アイコンをクリック、または**スタートボタン**、**ヘルプとサポートセンター**、**ユーザーズガイド**および**システムガイド**の順にクリックします）。

ここに記載されている内容は予告なく変更されることがあります。
© 2002 すべての著作権は Dell Computer Corporation にあります。

Dell Computer Corporation の書面による許可のない複写は、いかなる形態においても厳重に禁じられています。

本書で使用されている商標について：Dell、DELL のロゴ、Inspiron は Dell Computer Corporation の商標です。Microsoft および Windows は Microsoft Corporation の登録商標です。ENERGY STAR は、U.S. Environmental Protection Agency の登録商標です。ENERGY STAR のパートナーとして、Dell Computer Corporation では、エネルギーの節約のために、当製品を ENERGY STAR のガイドラインに適合させています。

本書では、必要に応じて上記記載以外の商標および会社名が使用されている場合がありますが、これらの商標や会社名は、一切 Dell Computer Corporation に所属するものではありません。

目次

警告：安全にお使いいただくために	35
一般規定	35
電源	36
バッテリー	37
バッテリーチャージャーを使用するときは	38
バッテリーの廃棄	38
バッテリーチャージャーについて	39
平面図	39
側面図	39
底面図	40
バッテリー充電量の確認方法	40
コンピュータからバッテリーを取り外す	42
バッテリーをバッテリーチャージャーに 接続する	43
バッテリーの充電	44
バッテリーチャージャーからバッテリーを取り外す	45
バッテリーの保存方法	45
仕様	46
認可機関の情報	47
VCCI 規定 (情報処理装置等電波障害自主規制 協議会規定日本のみ)	49
ENERGY STAR [®] 準拠	49

警告：安全にお使いいただくために

ご自身の身体の安全を守り、コンピュータおよび作業環境を保護するために、以下の安全に関するガイドラインに従ってください。

一般規定

- ここでは、バッテリーチャージャー、バッテリー、および AC アダプタに関する安全上の注意事項について説明します。お使いのコンピュータの安全上の注意事項については、お使いのコンピュータの『システム情報ガイド』を参照してください。
- このバッテリーチャージャーは、認定されている Dell 製のバッテリーモジュールでだけ使用してください。認定されている以外のモジュールで使用すると、火災や破裂の恐れがあります。
- トレーニングを受けたサービス技術者以外の方は、ご自身でバッテリーチャージャーを修理しないでください。各種機器の取り付けに関しては、それぞれの手順に必ず従ってください。
- AC アダプタを電源タップに差し込む場合は、電源タップに接続する機器の定格電流の合計が、電源タップの許容定格電流を超えないことを確認してください。
- コンピュータの通風孔や開口部に異物を押し込まないでください。開口部に異物を押し込むと、内部の部品がショートして、発火や感電の原因となる場合があります。
- AC アダプタは通気の良い場所に設置してください。コンピュータに電源を供給したりバッテリーを充電する場合、アダプタは机の上や床などに設置してください。紙や、冷却効果を妨げるもので AC アダプタを覆わないでください。また、AC アダプタをキャリングケースに入れて使用しないでください。
- AC アダプタは、コンピュータの通常操作時に熱くなることがあります。操作時または使用した直後にアダプタを扱う際は注意してください。
- バッテリーチャージャーの底部を露出した皮膚に直接載せた状態で、長時間使用しないでください。通常操作時でも（特に、AC 電源を接続している場合）、コンピュータ底部の表面が熱くなります。皮膚に触れたままにしておくと、皮膚に悪影響を及ぼし、火傷をする恐れがあります。
- 浴槽、洗面台、プールの近くや湿気の高い地下室など、湿気のある場所ではバッテリーチャージャーを使用しないでください。

警告：安全にお使いいただくために（続き）

- 雷雨の際は、感電の危険を避けるため、ケーブルの抜き差しや本製品の再設定は一切行わないでください。コンピュータからケーブルをすべて取り外してバッテリー電源で使用している場合を除き、雷雨の際はバッテリーチャージャーを使用しないでください。
- バッテリーチャージャーを清掃する際は、電源を外してから行なってください。バッテリーチャージャーの清掃には、水で湿らせたやわらかい布を使用してください。可燃性物質を含む可能性のある液体または噴霧状のクリーナを使用しないでください。

電源

- このバッテリーチャージャーとの使用が許可されている Dell が提供した AC アダプタのみを使用してください。その他の AC アダプタを使用すると、発火や破裂の恐れがあります。
- バッテリーチャージャーを電源コンセントに接続する前に、AC アダプタの定格電圧をチェックして、指定電圧と周波数が電源と一致していることを確認してください。
- バッテリーチャージャーの電源を遮断するには、コンピュータの電源を切ってバッテリーパックを取り外し、AC アダプタを電源コンセントから抜いてください。
- 感電の危険を避けるために、AC アダプタや周辺機器の電源コードは、正しくアースされている電源コンセントに接続してください。これらの電源ケーブルでは、正しくアースするために、三芯プラグが使用されていることがあります。アダプタプラグを使用したり、アース用のピンをケーブルから取り外したりしないでください。延長ケーブルを使用する場合は、AC アダプタ電源ケーブルに適合する 2 ピンもしくは 3 ピンタイプのものを使用してください。
- AC アダプタの電源コードの上に物を載せないでください。また、人が踏んだりつまずいたりする恐れのある位置に設置しないでください。

警告：安全にお使いいただくために（続き）

- 複数のコンセントがある電力ストリップを使用する場合、AC アダプタの電源ケーブルを電力ストリップへ接続する際は、特に注意してください。電源タップによっては、プラグが正しく差し込まれていなくても、差し込めることがあります。電源プラグを正しく差し込まないと、ご使用のコンピュータが完全に損傷したり、感電したり発火する恐れがあります。電源プラグの接地芯が対応する電源タップの接地端子に挿入されていることを確認します。

バッテリー

- 推奨されている専用の Dell バッテリーモジュール以外のご使用にならないください。その他のタイプのバッテリーモジュールを使用すると、発火や破裂の恐れがあります。
- バッテリーパックは、金属（車のキーやペーパークリップなど）がバッテリーの端子をショートさせる可能性があるポケット、バック、または入れ物に入れて持ち運ばないでください。過剰な電流が流れ、バッテリーが極めて高温になり、バッテリーパックが損傷したり、発火して火傷を負うことがあります。
- バッテリーは、不適切に取り扱うと、火傷を負う恐れがあります。バッテリーは分解しないでください。損傷または液洩れしているバッテリーパックは、特に注意して取り扱ってください。バッテリーが損傷している場合、バッテリーセルから電解液が漏れ、ケガをする可能性があります。
- バッテリーはお子様の手の届かないところに保管してください。
- コンピュータやバッテリーパックは、ラジエータ、暖炉、ストーブ、ヒーターなどの熱源、またはその他の熱を発生する器具の近くに保管したり、放置しないでください。また、60°C を超える熱にさらさないでください。高温になると、バッテリーのセルが破裂したり、爆発して、発火する恐れがあります。
- バッテリーは、焼却処分したり、家庭用のゴミと一緒に廃棄しないでください。バッテリーのセルが破裂することがあります。使用済みのバッテリーは、製造元の指示に従って破棄するか、廃棄方法を市役所などの行政機関へお問い合わせください。消耗または破損したバッテリーはすみやかに廃棄してください。

バッテリーチャージャーを使用するときは

バッテリーチャージャーの損傷を防ぐために、以下の安全に取り扱うためのガイドラインに従ってください。

- バッテリーチャージャーのセットアップを行う際は、水平な面に置いて作業を行ってください。
- バッテリーチャージャーに泥、埃、食品、液体がかからないようにしてください。また、極端な高温または低温になる場所に放置したり、日光に長時間さらさないでください。
- 温度や湿度が大幅に異なる環境へバッテリーチャージャーを移動させると、バッテリーチャージャーの表面や内部に結露が発生することがあります。バッテリーチャージャーの損傷を防ぐために、十分な時間をおいて水分を乾燥させてから使用するようしてください。

➡ 注意：バッテリーチャージャーを寒い場所から暖かい場所に移動したり、暑い場所から涼しい場所に移動した場合は、部屋の温度に慣らしてから電源を入れるようにしてください。

- ケーブルを抜く際は、ケーブルそのものを引っ張らずに、コネクタやストレーンリリーフープをつかんで抜いてください。コネクタを抜く際は、コネクタのピンを曲げないようにまっすぐに引き抜いてください。また、コードを接続する際は、両方のコネクタの向きが合っていることを確認してください。
- バッテリーチャージャーが濡れたり損傷した場合は、『ユーザーズガイド』の「問題の解決」の手順に従ってください。記載されている手順を行っても、バッテリーチャージャーが正しく動作しない場合は、Dell までお問い合わせください（連絡先に関する情報については、『ユーザーズガイド』の「困ったときは」を参照してください）。



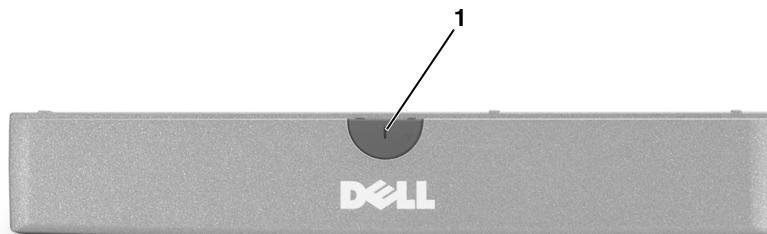
バッテリーの廃棄

ご使用のコンピュータでは、リチウム - イオンバッテリーとコイン型ニッケル金属ハイドライド (NiMH) バッテリーが使用されています。コンピュータのリチウム - イオンバッテリーの交換手順については、Dell コンピュータのマニュアルでバッテリーの交換に関する項を参照してください。NiMH バッテリーは寿命が長く、交換する必要がほとんどありません。ただし、交換が必要になった場合は、認可サービス技術者が交換する必要があります。

家庭のゴミと一緒にバッテリーを廃棄しないでください。最寄りのバッテリーの廃棄場所の所在地については、市役所などの行政機関にお問い合わせください。

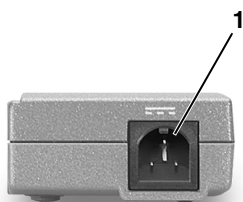
バッテリーチャージャーについて

平面図



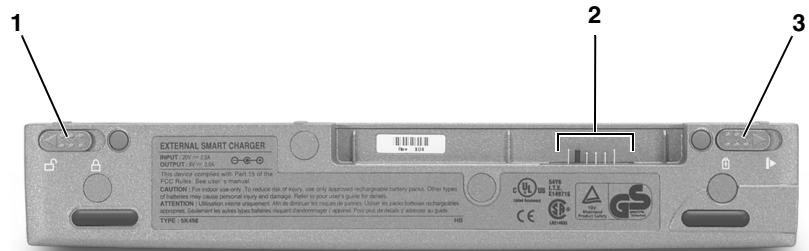
1 バッテリーチャージャーランプ

側面図



1 ACアダプタコネクタ


底面図



- | | |
|---|--------------------|
| 1 | バッテリーチャージャーロックラッチ |
| 2 | バッテリーチャージャーコネクタ |
| 3 | バッテリーチャージャーリリースラッチ |

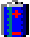
バッテリー充電量の確認方法

バッテリーをコンピュータから取り外してバッテリーチャージャーに接続する前に、バッテリーの充電量を確認することができます。また、電源管理オプションを設定して、バッテリー充電量が少なくなったら分かるようにすることもできます。

Microsoft® Windows® の電源メーターウィンドウと  アイコン、バッテリー充電量ゲージ、およびバッテリー低下アラームによって、バッテリー充電量に関する情報が表示されます。

電源メーター


Windows 電源メーターには、残りのバッテリー充電量が表示されます。電源メーターは以下の手順で確認します。

タスクバーの  アイコンをダブルクリックします。

- 1 コントロール パネルを開きます。
- 2 電源オプションアイコンをダブルクリックし、電源オプションのプロパティウィンドウを開きます。

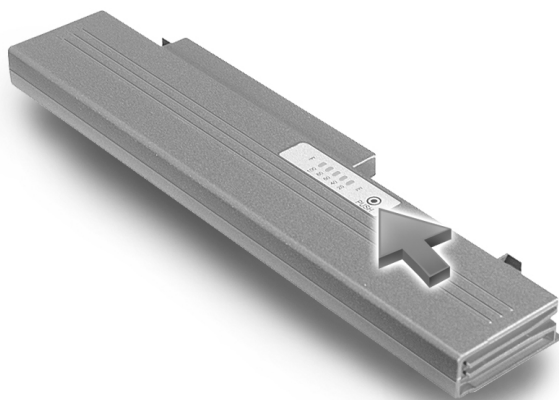
3 電源メータータブをクリックします。

電源メータータブには、現在の電源の種類とバッテリーの残り充電量が表示されます。


コンピュータが電源コンセントに接続されている場合は、 アイコンが表示されます。

バッテリー充電ゲージ

バッテリーをバッテリーチャージャーに接続する前に、バッテリー充電量ゲージのステータスボタンを押すと、充電量ランプが点灯します。各ランプは全バッテリー充電量の約 20% を表します。例えば、バッテリーの残り充電量が 80% の場合は、5 つのうち 4 つのランプが点灯します。ランプが点灯しない場合は、バッテリー充電量は 0 です。



低バッテリー警告

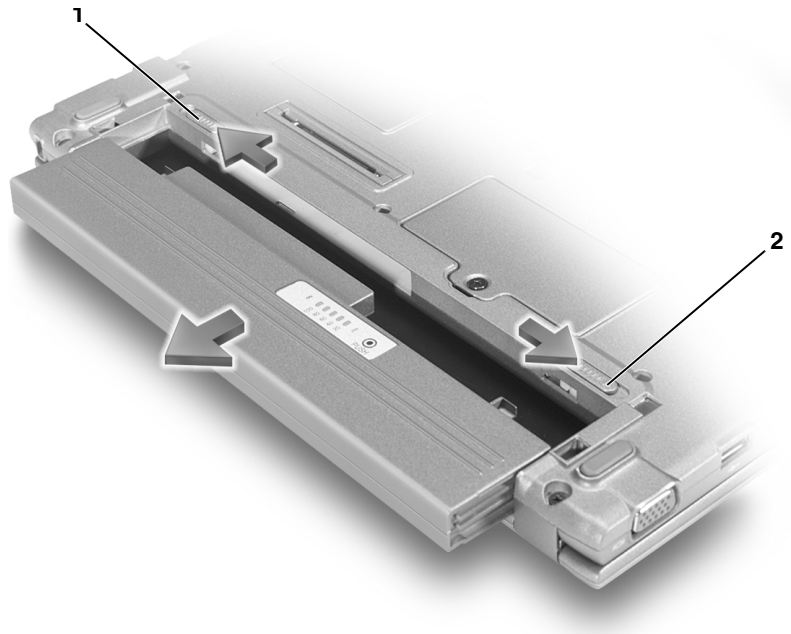
 **注意**：データが失われたり破損するのを避けるために、低バッテリー警告が表示されたらすぐに作業内容を保存してください。作業内容を保存したら、コンピュータを電源コンセントに接続します。バッテリー充電量が完全に 0 になると、自動的に休止状態モードになります。

バッテリー充電量が電源オプションのプロパティウィンドウで指定したパーセンテージを下回ると、充電量の低下を警告するポップアップウィンドウが表示されます。低バッテリーアラームの詳細については、オンライン『ユーザーズガイド』の「電力の管理」を参照してください。

コンピュータからバッテリーを取り外す

注意：コンピュータが、スタンバイモードや休止状態モードのときは、コンピュータをアンドックできません。コンピュータをアンドックして、スタンバイモードでバッテリーを交換する場合は、1分以内にバッテリーを交換してください。1分以上経過すると、コンピュータがシャットダウンして、保存されていないデータがすべて失われます。

- 1 コンピュータの電源がオフになっている、休止状態モードになっている、または電源コンセントに接続されているのいずれかの状態であることを確認します。
- 2 バッテリーを取り外します。
 - a コンピュータがドッキングされている場合は、ドッキングを解除します。
 - b コンピュータ底面のバッテリーロックラッチをアンロックの位置にスライドさせます。
 - c バッテリーリリースラッチをスライドさせたまま、バッテリーをバッテリーベイから取り外します。

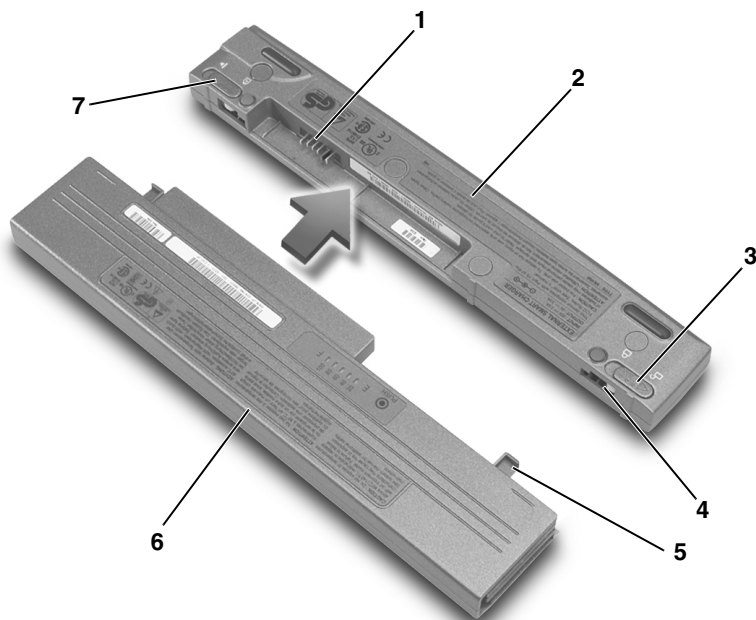


1 バッテリーロックラッチ

2 バッテリーリリースラッチ

バッテリーをバッテリーチャージャーに接続する

- 1 バッテリーの下部とバッテリーチャージャーの下部を合わせます。
- 2 バッテリーをバッテリーチャージャーコネクタにスライドさせ、バッテリータブをバッテリーチャージャースロットに差し込みます。

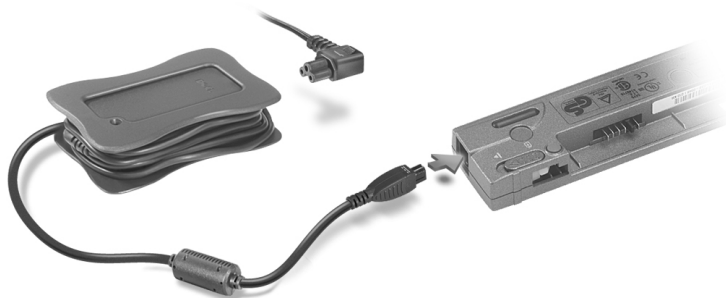


1	バッテリーチャージャーコネクタ	5	バッテリータブ (2)
2	バッテリーチャージャー	6	バッテリー
3	バッテリーチャージャーロックラッチ	7	バッテリーチャージャーリリースラッチ
4	バッテリーチャージャースロット (2)		

- 3 バッテリーチャージャーロックラッチをロックの位置にスライドさせます。

バッテリーの充電

- 1 バッテリーをコンピュータから取り外して、バッテリーチャージャーに接続します（「コンピュータからバッテリーを取り外す」と「バッテリーをバッテリーチャージャーに接続する」を参照してください）。
- 2 AC アダプタをバッテリーチャージャーの AC アダプタコネクタに接続し、電源コンセントに差し込みます。



警告：複数のコンセントがある電源タップを使用する場合、ACアダプタの電源ケーブルを電源タップへ接続する際は、特に注意してください。電源タップによっては、プラグが正しく差し込まれていなくても、差し込めることがあります。電源プラグを正しく差し込まないと、ご使用のコンピュータが完全に損傷したり、感電したり発火する恐れがあります。電源プラグのアースピンが、電源タップの対となるアース端子に挿入されていることを確認してください。

20Whr バッテリーは約 1.5 時間でフル充電できます。58Whr バッテリーは約 3 時間でフル充電できます。バッテリーの充電中は、バッテリーチャージャーランプが緑色に点灯します。バッテリーの充電が完了すると、バッテリーチャージャーランプが緑色に点滅します。充電中にエラーが発生した場合、バッテリーチャージャーがオレンジ色に点滅します。

バッテリーの問題解決に関する詳細については、オンライン『ユーザーズガイド』の「問題の解決」を参照してください。

バッテリーチャージャーからバッテリーを取り外す

⦿ **注意**：AC アダプタをバッテリーチャージャーから抜くときは、ケーブルではなくアダプタケーブルコネクタを持ち、ケーブルを傷付けないように慎重にしっかりと抜いてください。

- 1 AC アダプタを電源コンセントから抜き、バッテリーチャージャーから取り外します。
- 2 バッテリーチャージャーロックラッチをアンロックの位置にスライドさせます。
- 3 バッテリーチャージャーリリースラッチをスライドさせたまま、バッテリーをバッテリーチャージャーコネクタから慎重に引いて取り外します。
- 4 バッテリーをコンピュータに元のように取り付けます。
 - a バッテリーをベイに挿入します。完全に固定されると、バッテリーリリースラッチがカチッとロックされます。
 - b バッテリーロックラッチをロック位置までスライドさせます。

バッテリーの保存方法

長期間コンピュータを保存する場合は、取り付けていたバッテリーパックを取り外します。長期保存の間にバッテリーは放電します。長期保存後は、バッテリー電源でコンピュータを起動する前に、バッテリーをフル充電してください。

仕様

バッテリーチャージャー

寸法

奥行	35 mm
高さ	15 mm
幅	212 mm
重量 (標準)	0.06 kg

電圧:

入力	20 VDC
出力	9.0 VDC (定格)
充電電流 (最大)	58 WHr バッテリーで 3.0 A
	20 WHr バッテリーで 2.5 A
充電時間 (概算)	58 WHr バッテリーで 3.0 時間
	20 WHr バッテリーで 1.5 時間

温度範囲:

稼働時	0° ~ 40°C
保存時	-65° ~ 150°C

AC アダプタ

入力電圧	90-135 VAC と 164-264 VAC
入力電流 (最大)	1.2 A
入力周波数	47-63 Hz
出力電流 (最大)	2.5 A
出力電力	50 W
定格出力電圧	20 VDC
寸法 (コードマネージャなし) :	
高さ	27.5 mm
幅	47 mm
奥行	95 mm
重量 (DC ケーブルを含む)	0.41 kg
温度範囲 :	
稼働時	0° ~ 40°C
保存時	-40° ~ 70°C

認可機関の情報

電磁波障害 (EMI: Electromagnetic Interference) とは、自由空間に放射または電源コードや信号線に伝導する信号または放射電磁波のことで、無線航海やその他の安全サービスを危険にさらしたり、認可された無線通信サービスの著しい質の低下、妨害、あるいは度重なる中断を発生させます。無線通信サービスとは、AM/FM の商業放送、テレビ、および携帯電話の各種サービス、レーダー、航空交通管制、ポケットベル、PCS (Personal Communication Services) などがありますが、これらに限定されません。これらの認可サービスは、コンピュータを含むデジタル装置などの電波放射を目的としない装置とともに、電磁環境に影響を与えます。

電磁整合性 (EMC: Electromagnetic Compatibility) とは、多数の電子機器が同一の環境で共に正常に動作する能力のことです。本コンピュータは、認可機関の EMI に関する制限に準拠する設計がなされており、適合することが確認されていますが、特定の設置条件で干渉が発生しないという保証はありません。この装置が無線通信サービスに対して干渉するかどうかは、装置の電源をオン/オフすることによって判定できますので、以下の方法を 1 つ以上実施してみてください。

- 受信アンテナの方向を変えてください。
- 受信機に対してコンピュータを再配置してください。
- 受信機からコンピュータを遠ざけてください。
- コンピュータを別の電源コンセントにつないで、コンピュータと受信機を別々の分岐回路上に置いてください。

必要があれば、Dell テクニカルサポートまたはラジオ/テレビ専門技術者に相談してください。

Dell のコンピュータは、下記の使用環境に合わせた設計、試験、分類がなされています。これらの電磁環境の分類は、一般に次の統一定義を表わします。

- クラス A は、主として商工業環境用です。
- クラス B は、主として住宅環境用です。

情報技術機器 (ITE: Information Technology Equipment) は、デバイス、拡張カード、プリンタ、入出力 (I/O) 装置、モニタなどを含み、システムに統合または接続されるもので、コンピュータシステムの電磁環境の分類に適合しなければなりません。

シールド付き信号コードに関する告知 : デバイスの Dell 製装置への接続にはシールド付きコードのみを使用して、無線通信サービスとの干渉の可能性を減らしてください。シールドケーブルの使用により、目的とする環境に適した EMC 分類基準を満たします。

大半の Dell 製コンピュータは、クラス B 環境装置として分類されています。しかし、特定のオプションを付加することにより、一部の構成はクラス A 環境装置に分類されることもあります。コンピュータまたはデバイスの電磁波的な分類を確認するには、次項を参照してください。以下の項には、EMC/EMI または製品の安全に関する情報が記載されています。

VCCI 規定 (情報処理装置等電波障害自主規制協議会規定 日本のみ)

Dell のコンピュータの大部分は、VCCI でクラス B 情報装置 (住宅またはその隣接した地域にて使用されるべき情報装置) として類別されています。しかし、特定のオプションを付加することにより、一部の構成はクラス A 情報装置に分類されることもあります。システムに統合または接続されるデバイス、拡張カード、プリンタ、入出力 (I/O) 装置、モニタなどの ITE は、コンピュータの電磁波環境分類 (クラス A またはクラス B) と一致していなければなりません。

ご使用のコンピュータがどのクラスに分類されるかを判断するには、コンピュータの底部または背面に貼付される認可ラベル / マーク (「VCCI Class A ITE 認定マーク」および「VCCI Class B ITE 認定マーク」を参照) を調べてください。コンピュータの VCCI 分類を確認したら、該当する VCCI の通達をお読みください。

ENERGY STAR® 準拠

Dell™ 製コンピュータの特定の構成は、EPA (Environmental Protection Agency) によって規定されるエネルギー効率の高いコンピュータの基準に準拠しています。ご使用のコンピュータのフロントパネルに ENERGY STAR® マークが貼付されている場合は、発送時の構成がこれらの基準に準拠しており、コンピュータの ENERGY STAR® 電源管理機能が有効になっています。

メモ： ENERGY STAR® マークの貼付された Dell 製コンピュータは、Dell から出荷される時点の構成が、EPA ENERGY STAR® 規格に準拠していることが保証されています。発送時の構成を変更すると (追加の拡張カードやドライブ等の取り付けによって) 、消費電力が EPA の ENERGY STAR® コンピュータプログラムによって設定される制限を越える可能性があります。

ENERGY STAR® マーク



EPA の ENERGY STAR® コンピュータプログラムは、EPA とコンピュータ製造メーカーの共同事業であり、エネルギー効率の高いコンピュータ製品を促進することにより大気汚染の減少を目指しています。EPA の試算では、ENERGY STAR® コンピュータ製品を使用することにより、コンピュータユーザーの電気代を年間 20 億ドル削減できます。電気の消費量が減ることで、温室効果の主要な原因である二酸化炭素や、酸性雨の源となる二酸化硫黄や窒素酸化物の排出を抑えることができます。

また、夜中や週末などに長時間コンピュータを使用しない場合は、コンピュータの電源をオフにすることにより、電気の消費量の削減に寄与できます。

クラス A ITE

この装置は、情報処理装置等電波障害自主規制協議会 (VCCI) の基準に基づくクラス A 情報技術装置です。この装置を家庭環境で使用すると電波妨害を引き起こすことがあります。この場合には使用者が適切な対策を講ずるよう要求されることがあります。

VCCI クラス A ITE 認定マーク

認定ラベルに次のマークが記載される場合は、ご利用のコンピュータはクラス A 製品に分類されます。

VCCI

クラス B ITE

この装置は、情報処理装置等電波障害自主規制協議会 (VCCI) の基準に基づくクラス B 情報技術装置です。この装置は家庭環境で使用することを目的としていますが、ラジオやテレビジョン受信機に近接して使用されると、受信障害を引き起こすことがあります。取扱説明書に従って正しい取り扱いをしてください。

VCCI クラス B ITE 認定マーク

認定ラベルに次のマークが記載される場合は、ご利用のコンピュータはクラス B 製品に分類されます。



